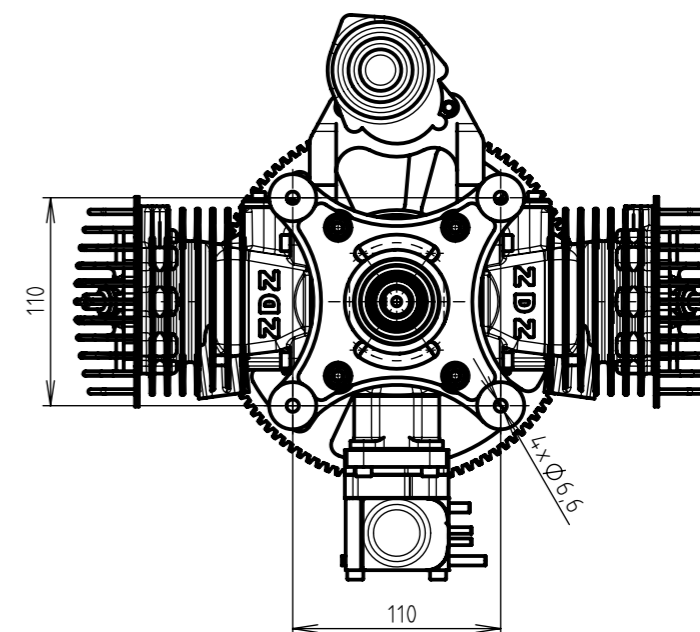
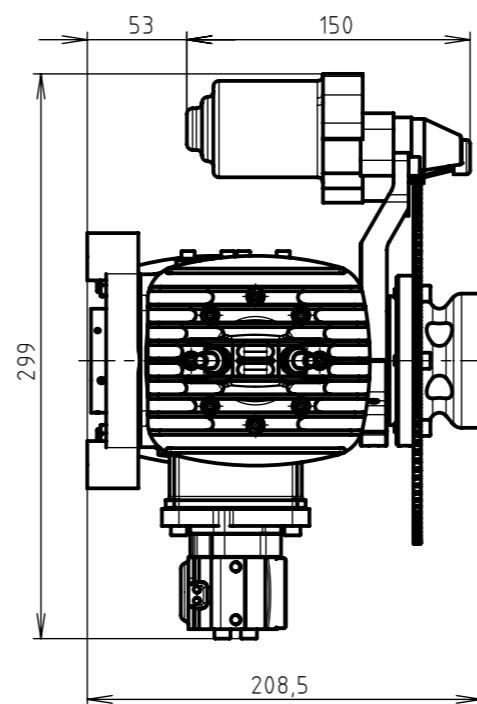
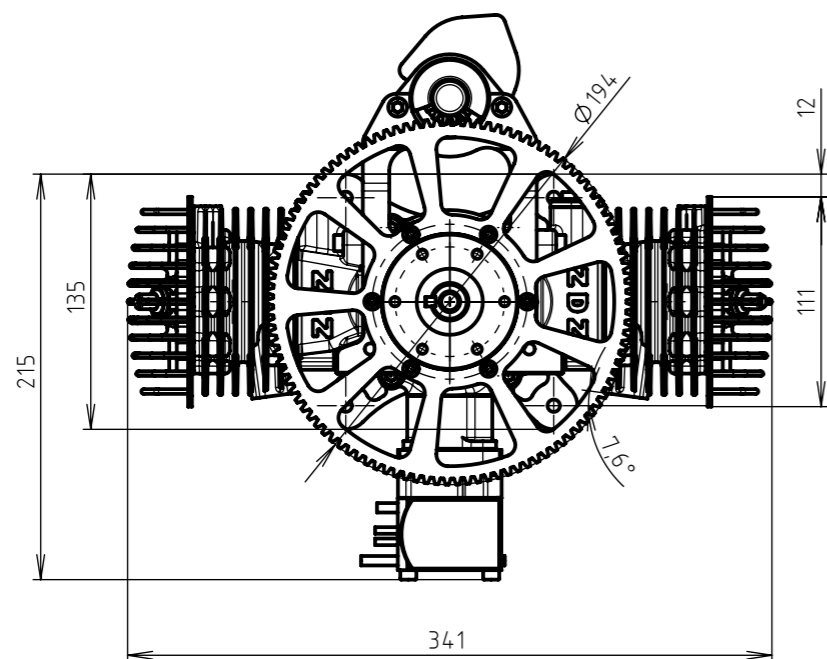
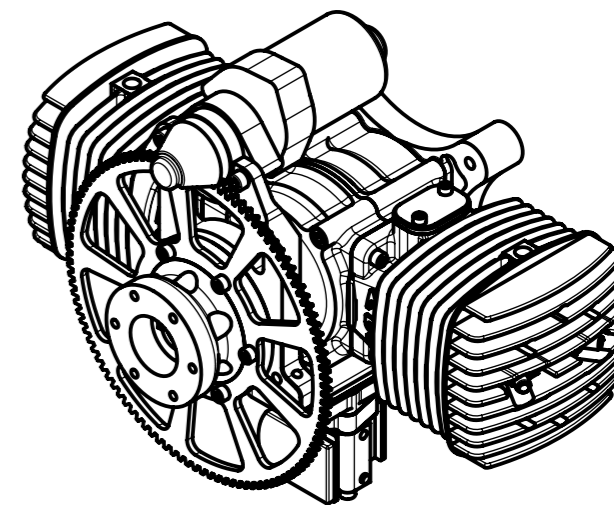
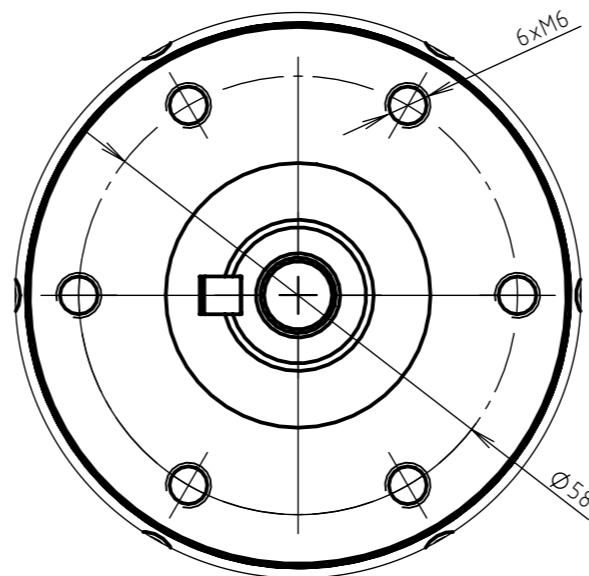


PROPELLER BOLTS PATTERN  
SCALE 1:1



Struktura povrchu:	Hrany:	Měřítko	Přesnost	ISO 2768-mK
		1:4	Tolerování	ISO 8015
Materiál	Polotovar	Hmotnost	g CHRÁNĚNO PODLE ISO 16016	
			Promítání	
 757 01 Poličná 543, CZ tel. +420 778 001 860	Druh dokumentu	Název		
	DIMENSIONS	210/250B2-JCH ST 2021		
	Kreslil	Číslo dokumentu		
	Item	Formát: A3		
Datum vydání	29.7.2021	List 1 / 1		REV.